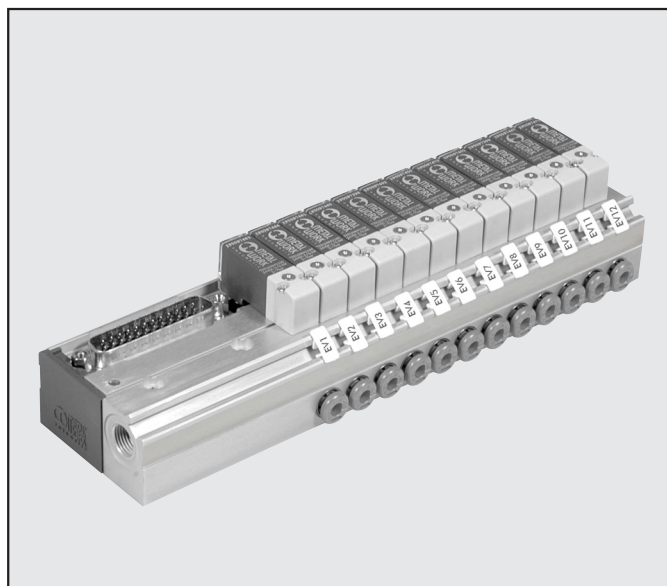


# BASI PER CONNESSIONE MULTIPLA "PLT-10"

Le elettrovalvole serie PLT-10 possono essere montate su basi complete di connessione elettrica e pneumatica, da 4 fino a 24 posizioni. I contatti elettrici delle singole valvole vengono collegati, mediante un circuito stampato, ad un unico connettore multiplo. Il connettore può essere a 9 PIN o 25 PIN a seconda del modello e del numero di valvole montabili. Le versioni con connettore a 25 PIN possono essere interfacciate ai più diffusi Bus di Campo mediante i moduli Profibus-DP, Interbus-S, Can-Open, Device-Net per Multimach. L'alimentazione pneumatica è comune a tutte le valvole e può essere disposta indifferentemente su uno dei due lati della base mediante raccordo da 1/8".

Il collegamento agli utilizzi viene realizzato mediante cartucce automatiche integrate per tubo  $\varnothing 4$ . Lo scarico delle elettrovalvole è libero, in una scanalatura presente sulla base.

Le basi possono essere fissate dall'alto (mediante viti M3) oppure su barra DIN mediante l'opportuna staffa (vedi accessori). Sulle basi possono essere montati diversi tipi di elettrovalvole PLT-10: 3/2 NC, 3/2 NO, con o senza operatore manuale. Grazie alla modularità del sistema è possibile scegliere a piacere la sequenza delle valvole (NC, NO, posizione cieca) e modificarla in ogni momento.

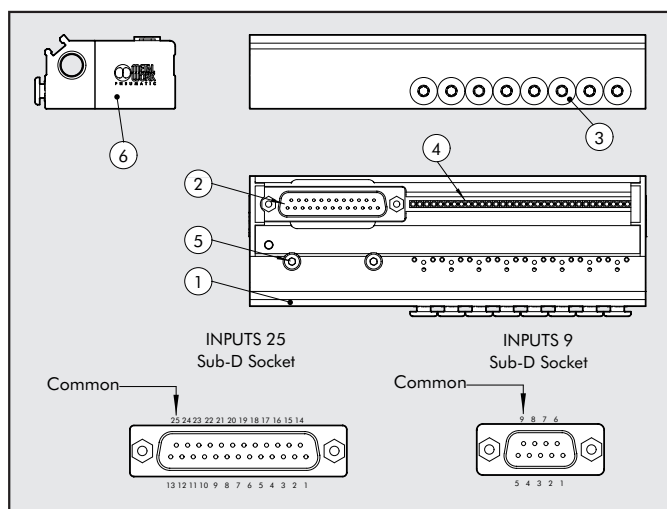


## DATI TECNICI

Tensione di alimentazione	24 VDC
Assorbimento max	0.7W per posizione nel caso di PLT-10 STD senza LED 0.9W per posizione nel caso di PLT-10 STD con LED 3W/0.3W per posizione nel caso di PLT-10 con Speed-up
Indicatore di valvola azionata	Led montato sul PLT-10 (su versioni di elettrovalvola per il quale è previsto)
Temperatura di esercizio °C	5 ÷ 50
Grado di protezione (con valvole e connettore montati)	IP 40
Numero massimo di PLT-10 montabili	24
Numero contatti	9, di cui 1 comune, per versioni a 4 ed 8 posizioni 25, di cui 1 comune, per versioni a 4, 8, 12, 16, 20, 24 posizioni

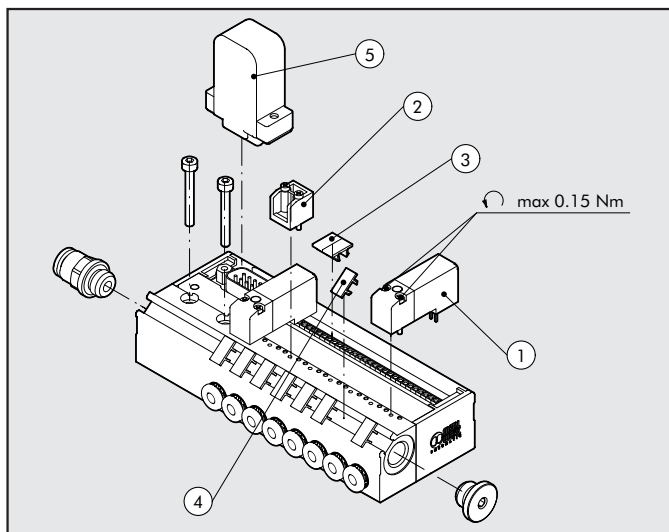
## COMPONENTI

- ① Base in alluminio anodizzato
- ② Connettore elettrico multipolare
- ③ Cartucce automatiche integrate per tubo  $\varnothing 4$
- ④ Connettori elettrici per elettrovalvole PLT-10 montati su circuito stampato
- ⑤ Viti di fissaggio
- ⑥ Piastrine di chiusura in tecnopolimero



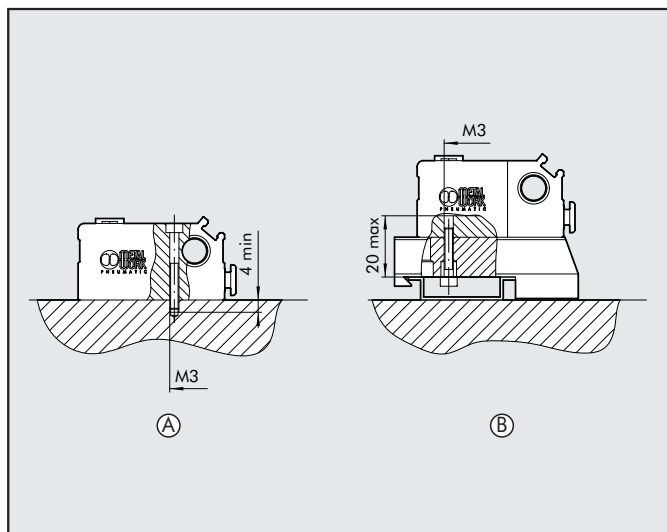


## MONTAGGIO ELETTROVALVOLE ED ACCESSORI



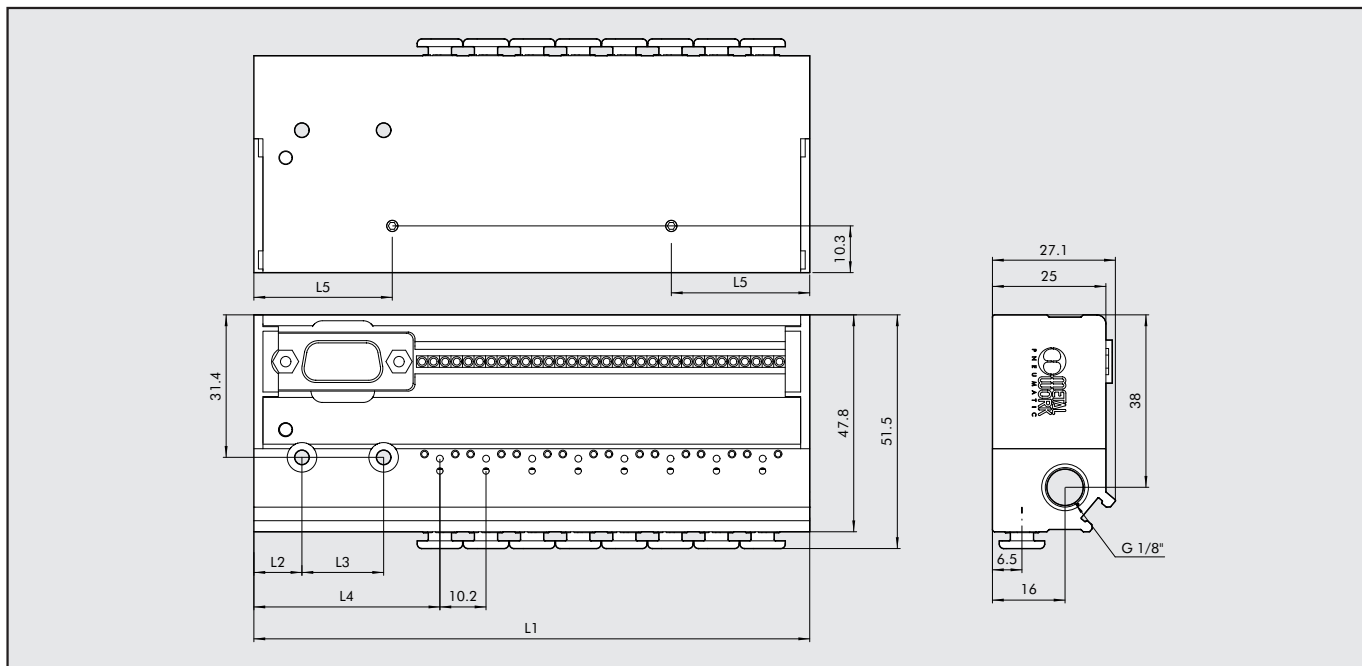
- ① Elettrovalvola
- ② Tappo del circuito pneumatico per posizione cieca
- ③ Tappo del circuito elettrico per posizione cieca (utilizzare due targhette identificative)
- ④ Targhetta identificativa
- ⑤ Connettore elettrico

## COME FISSARE LA BASE



- Ⓐ Dall'alto mediante viti M3
- Ⓑ Su barra DIN, mediante l'apposita staffa e viti M3: le basi vengono fornite con i fori di fissaggio posteriori tappati da appositi grani

## CODICI E DIMENSIONI BASI 9 E 25 POLI

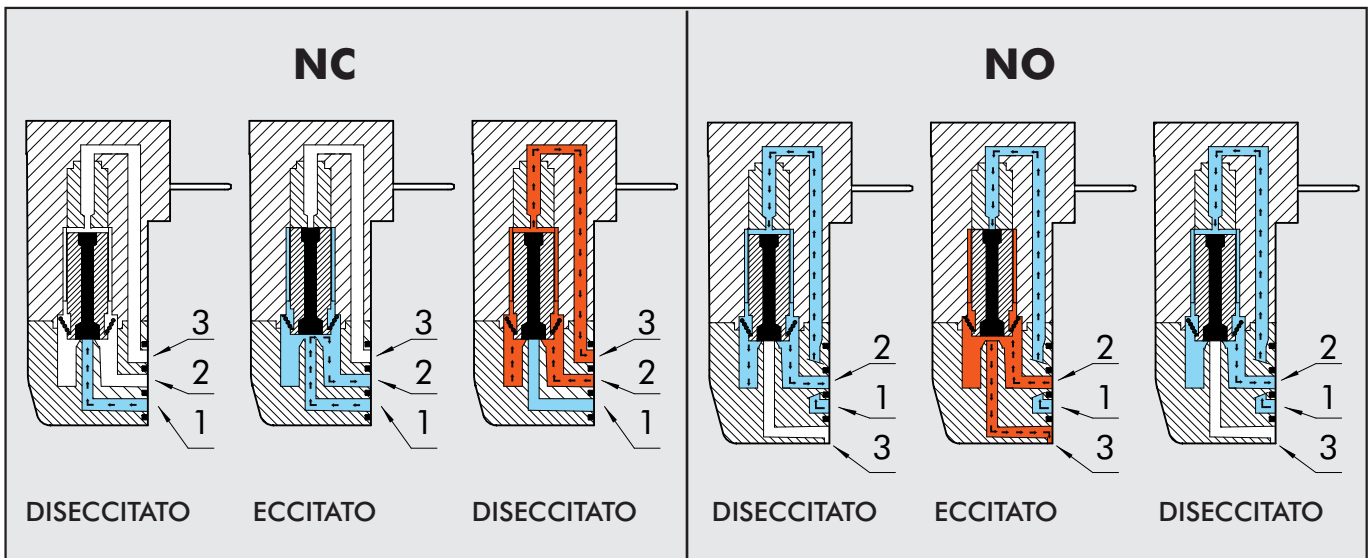


Codice	Descrizione	N° PIN	N° Posizioni	L <sub>1</sub>	L <sub>2</sub>	L <sub>3</sub>	L <sub>4</sub>	L <sub>5</sub>	Peso [g]
0210040004	BASE 4 POS. CONN MULT. 9 PIN PLT 10	9	4	81.9	10.6	18	41	19.6	160
0210040008	BASE 8 POS. CONN MULT. 9 PIN PLT 10	9	8	122.5	10.6	18	41	19.6	235
0210240004	BASE 4 POS. CONN MULT.25 PIN PLT 10	25	4	104.8	15.5	30	63.9	30.5	210
0210240008	BASE 8 POS. CONN MULT.25 PIN PLT 10	25	8	145.4	15.5	30	63.9	30.5	280
0210240012	BASE 12 POS. CONN MULT.25 PIN PLT 10	25	12	186	15.5	30	63.9	30.5	355
0210240016	BASE 16 POS. CONN MULT.25 PIN PLT 10	25	16	226.6	15.5	30	63.9	30.5	430
0210240020	BASE 20 POS. CONN MULT.25 PIN PLT 10	25	20	267.2	15.5	30	63.9	30.5	500
0210240024	BASE 24 POS. CONN MULT.25 PIN PLT 10	25	24	307.8	15.5	30	63.9	30.5	575

## PLT-10 PER CONNESSIONE ELETTRICA MULTIPLA

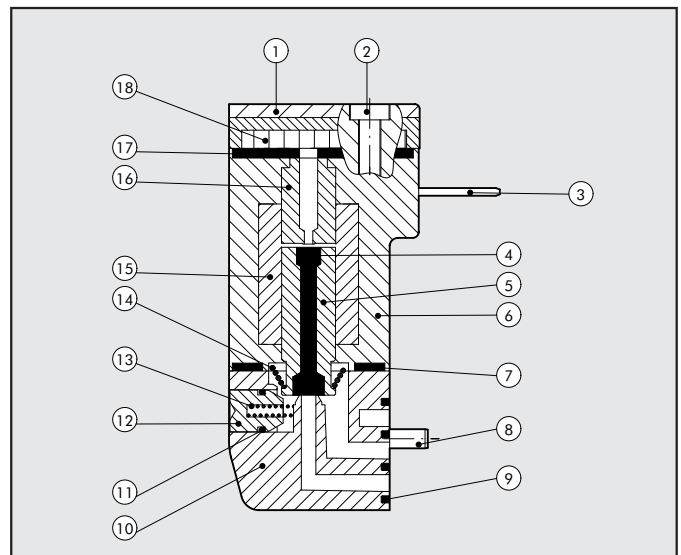
DATI TECNICI		NC	NO
Tipologia		3/2 NC ed NO	
Temperatura di funzionamento	T <sub>e</sub>	5° ÷ 50° C	
Temperatura fluido	T <sub>g</sub>	5° ÷ 50° C	
Fluido		Aria filtrata con o senza lubrificazione	
Durata		Superiore a 50 milioni di cicli	
Peso	g	12	
Tolleranza sulla tensione	ΔV	± 10 %	
Frequenza max azionamento	f	30 Hz	
Fattore di inserzione	ED	100 %	
Classe isolamento		F155	
Grado di protezione		IP 51	IP 50
Collegamento elettrico		PLUG IN	PIN

### SCHEMA FUNZIONAMENTO



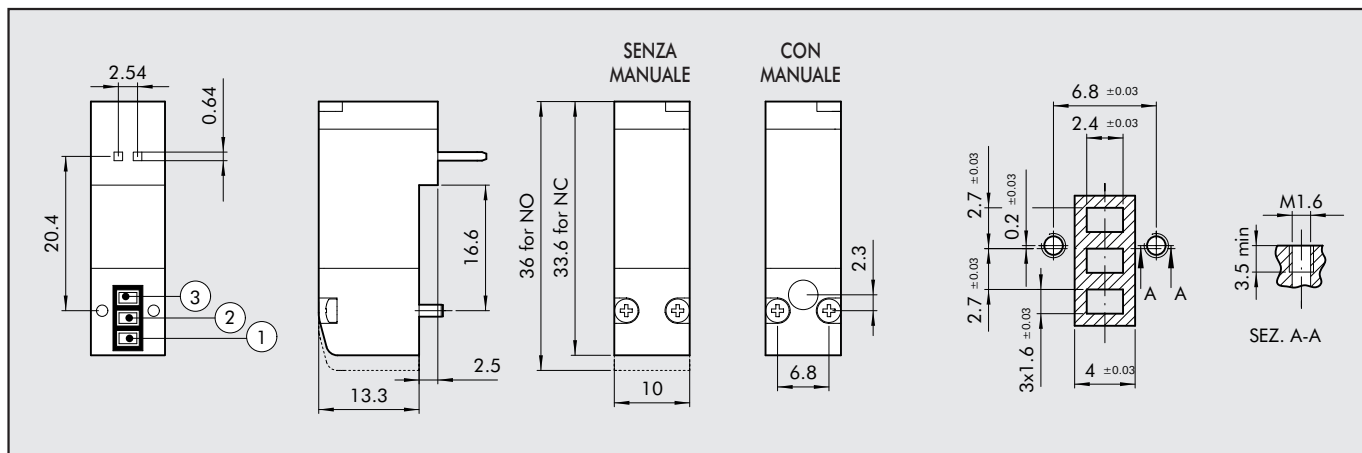
### COMPONENTI

- ① Coperchio trasparente: PA612-trasparente
- ② Viti assemblaggio: acciaio zincato
- ③ PIN
- ④ Sovrastampatura nucleo mobile: FKM/FPM
- ⑤ Nucleo mobile: AISI 403F
- ⑥ Sovrastampatura bobina: PA66
- ⑦ Guarnizione corpo-bobina: NBR70
- ⑧ Viti assemblaggio: acciaio zincato
- ⑨ Guarnizione corpo: NBR
- ⑩ Corpo: PA66
- ⑪ Guarnizione manuale: NBR (solo per versione con manuale)
- ⑫ Comando manuale: ottone OT 58 nichelato (solo per versione con manuale)
- ⑬ Molla manuale: AISI 302 (solo per versione con manuale)
- ⑭ Molla: AISI 302
- ⑮ Avvolgimento: PPS - Filo Rame
- ⑯ Nucleo fisso: AISI 430F
- ⑰ Guarnizione bobina-coperchio: NBR
- ⑱ Scheda elettronica (solo per versione con scheda elettronica)





## PLT-10 NC-NO PER CONNESSIONE ELETTRICA MULTIPLA

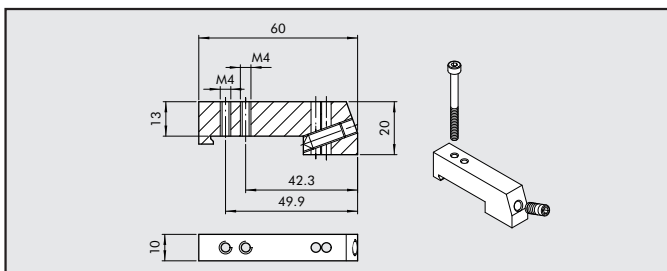


	VERSIONE (3/2 NC)	Codice	Manuale	Tensione Volt	Potenza Watt	Ø pass. mm	P. esercizio bar	Portata a 6 ΔP=1 bar [NI/min]	Tmax bobina a 24VDC Te 20°C a ED100% [°C]	Peso [g]
SENZA LED		722123340000	senza	24VDC	0.7 W	0.6	3÷7	9	93	12
		722123340100	con	24VDC	0.7 W	0.6	3÷7	9	93	12
CON LED		722123541000	senza	24VDC	0.9 W	0.6	3÷7	9	93	12
		722123541100	con	24VDC	0.9 W	0.6	3÷7	9	93	12
SPEED-UP E LED		722126841000	senza	24VDC	3/0.3 W	1.2	2÷7	16	51	12
		722126841100	con	24VDC	3/0.3 W	1.2	2÷7	16	51	12

	VERSIONE (3/2 NO)	Codice	Manuale	Tensione Volt	Potenza Watt	Ø pass. mm	P. esercizio bar	Portata a 6 ΔP=1 bar [NI/min]	Tmax bobina a 24VDC Te 20°C a ED100% [°C]	Peso [g]
SENZA LED		722123340010	senza	24VDC	0.7 W	0.6	3÷7	9	93	12
		722123340110	con	24VDC	0.7 W	0.6	3÷7	9	93	12
CON LED		722123541010	senza	24VDC	0.9 W	0.6	3÷7	9	93	12
		722123541110	con	24VDC	0.9 W	0.6	3÷7	9	93	12
SPEED-UP E LED		722126841010	senza	24VDC	3/0.3 W	1.0	2÷7	14	51	12
		722126841110	con	24VDC	3/0.3 W	1.0	2÷7	14	51	12

### NOTE

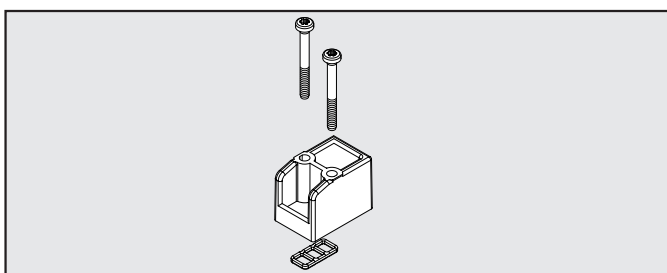
### STAFFA DI COLLEGAMENTO SU BARRA DIN



Codice	Descrizione	Peso [g]
0227301600	STAFFA DI COLLEGAMENTO SU BARRA DIN HDM/CM	30

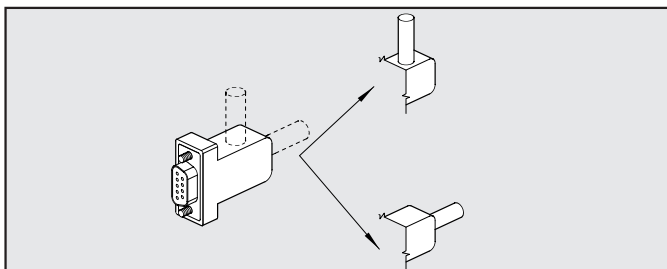
Fornita completa di n° 1 viti M4x45 e 1 grano M6  
Confezione 1 pezzo

### TAPPO DI CHIUSURA POSIZIONE INUTILIZZATA



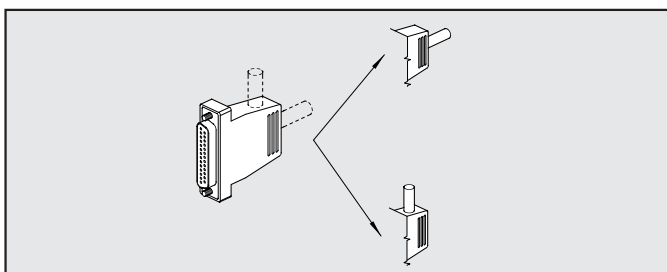
Codice	Descrizione	Peso [g]
W0400100200	ACC. TAPPO 10 mm	6

### KIT CONNETTORE VASCHETTA 9 POLI DIRITTO E 90°



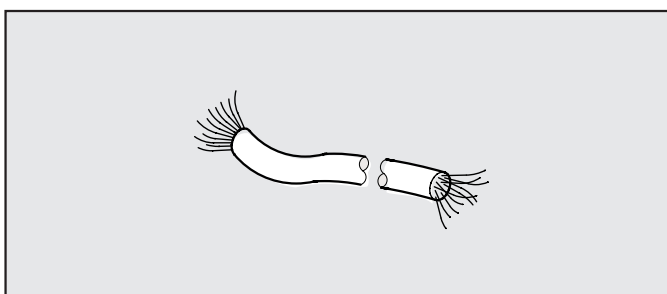
Codice	Descrizione	Peso [g]
0226180102	KIT CONNETTORE VASCHETTA 9 POLI DIRITTO E 90°	31

### KIT CONNETTORE VASCHETTA 25 POLI DIRITTO E 90°



Codice	Descrizione	Peso [g]
0226180101	KIT CONNETTORE VASCHETTA 25 POLI DIRITTO E 90°	48

### CAVI

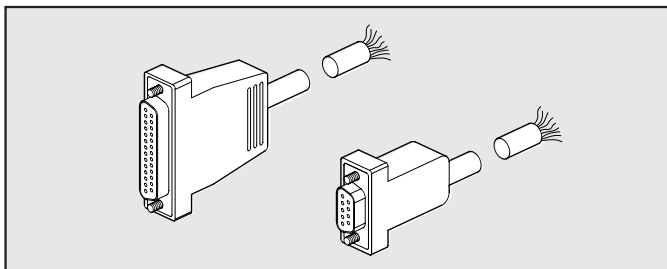


Cod.	Descrizione	Peso [g]
0226107201	CAVO 10 POLI	86
0226107101	CAVO 19 POLI	122
0226107102	CAVO 25 POLI	130

Specificare il n° di metri desiderato.

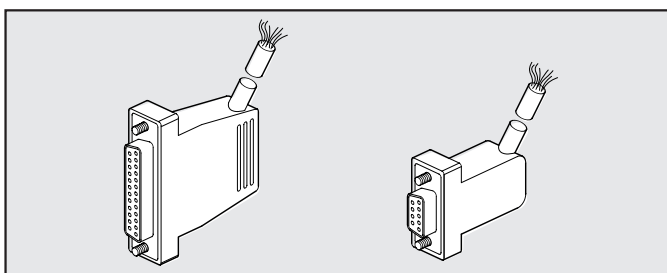


### KIT CONNETTORE VASCHETTA DIRITTO PRECABLATO



Codice	Descrizione	Peso [g]
0226900100	CONNET.+CAVO 9 POLI ASS. L = 1 MT	90
0226900250	CONNET.+CAVO 9 POLI ASS. L = 2.5 MT	220
0226900500	CONNET.+CAVO 9 POLI ASS. L = 5 MT	434
0226920100	CONNET.+CAVO 25 POLI ASS. L = 1 MT	132
0226920250	CONNET.+CAVO 25 POLI ASS. L = 2.5 MT	320
0226920500	CONNET.+CAVO 25 POLI ASS. L = 5 MT	636

### KIT CONNETTORE VASCHETTA A 90° PRECABLATO

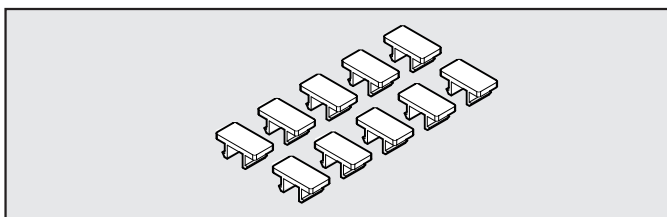


Codice	Descrizione	Peso [g]
0226910100	CONNT.+CAVO 9 POLI 90° L = 1 MT	90
0226910250	CONNT.+CAVO 9 POLI 90° L = 2.5 MT	220
0226910500	CONNT.+CAVO 9 POLI 90° L = 5 MT	434
0226930100	CONNT.+CAVO 25 POLI 90° L = 1 MT	132
0226930250	CONNT.+CAVO 25 POLI 90° L = 2.5 MT	320
0226930500	CONNT.+CAVO 25 POLI 90° L = 5 MT	636

### SCHEMA DI CABLAGGIO PER KIT CONNETTORI VASCHETTA PRECABLATI

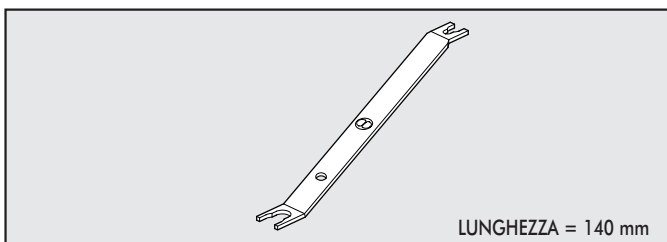
25 POLI	Posizione contatto elettrico	Colore condutt. corrispondente	Posizione contatto elettrico	Colore condutt. corrispondente	Posizione contatto elettrico	Colore condutt. corrispondente	9 POLI	Posizione contatto elettrico	Colore condutt. corrispondente
	1	blu/nero	10	marrone/bianco	19	giallo/nero		1	verde/nero
2	rosso/marrone	11	rosso/arancio	20	bianco	2	bianco		
3	bianco/nero	12	azzurro	21	blu/bianco	3	blu/nero		
4	rosso/blu	13	giallo/bianco	22	marrone	4	blu		
5	nero/arancio	14	giallo	23	verde/bianco	5	giallo/nero		
6	giallo/rosso	15	rosso/verde	24	rosso	6	giallo		
7	nero/marrone	16	arancio	25	verde/nero	7	rosso/nero		
8	bianco/rosso	17	arancio/bianco			8	verde		
9	rosso/nero	18	verde			9	bianco/nero		

### KIT TARGHETTE DI IDENTIFICAZIONE



Codice	Descrizione
0226107000	KIT TARGHETTE DI IDENTIFICAZIONE
Confezione 10 pezzi	

### R17 - CHIAVE SGANCIO TUBO



Codice	Descrizione	Ø Tubo	Note
2L17001	RL17	da Ø 3 a Ø 10	Per racc. R e racc. Fox